

TRUPER



CÓDIGO: 103318 CLAVE: MT-100

Prensa mecánica montada en caballete, TRUPER

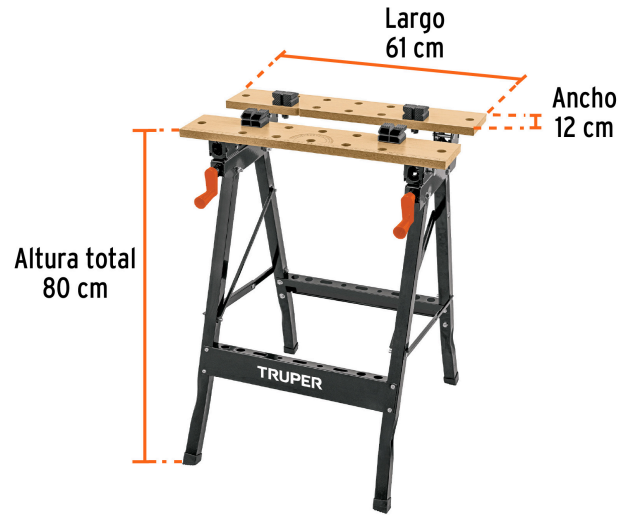
- Mesa de madera de bambú y estructura de acero
- Con sistema de manivelas para sujeción y soporte de materiales
- Base plegable a 0°, 45° y 90°
- Incluye guías para medir materiales

Certificaciones y garantías**Especificaciones**

| | |
|-----------------------|-----------------|
| Carga máxima | 100 kg (220 lb) |
| Altura total | 80 cm |
| Longitud de base | 61 cm |
| Ancho por ambas bases | 24 cm |
| Empaque individual | Caja |
| Inner | 1 |
| Pallet | 70 |

País de origen**Fabricado en China bajo las estrictas especificaciones de GRUPO TRUPER**

Imágenes complementarias



Bases plegables

